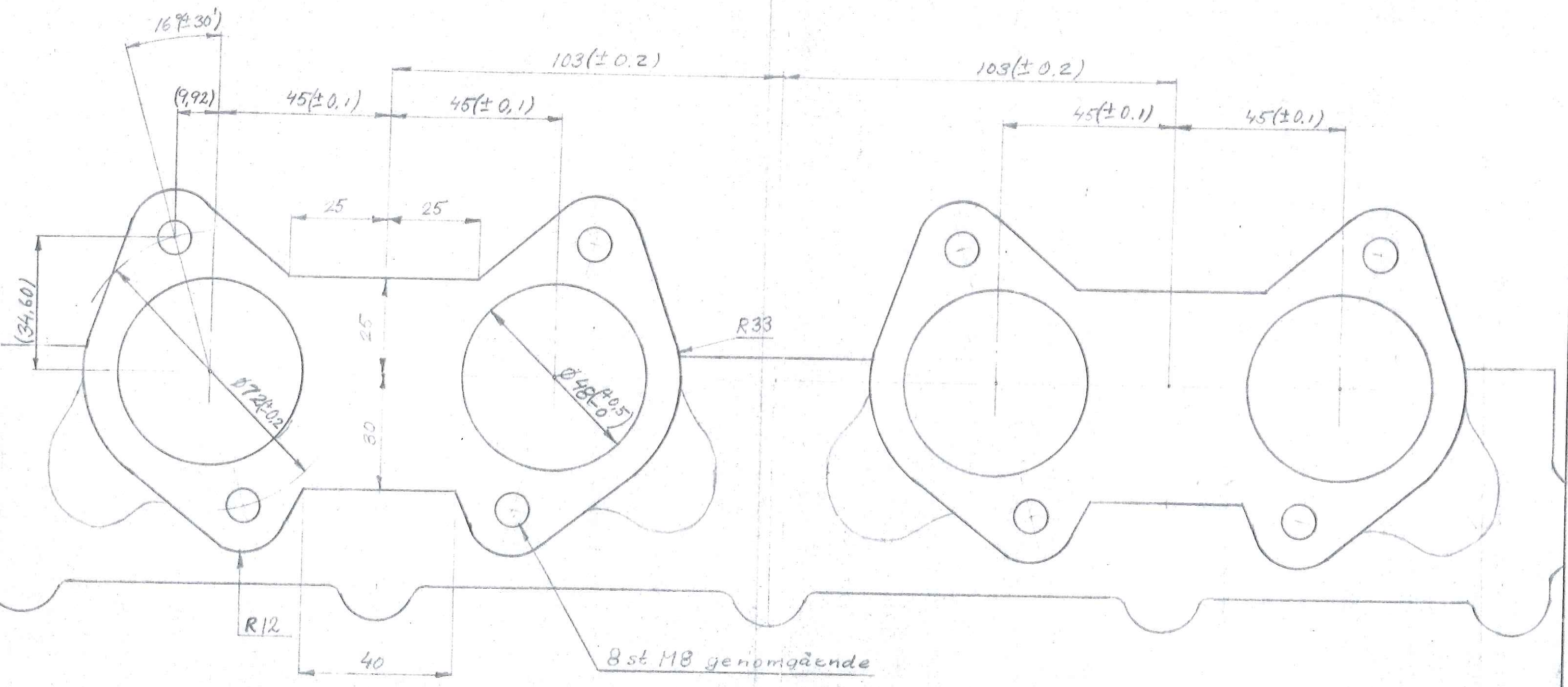


BET.	ÅO-NR	DAT.	SIGN.	BET.	ÅO-NR	DAT.	SIGN.	BET.	ÅO-NR	DAT.	SIGN.



1977

YTBEHANDLING		TOL. DÅR EJ ANNAT ANGVITS			
YTJÄMNHET I R <sub>a</sub> µm ENLIGT SB 5570 (SMS 673, ISO R 468)		SAAB MATR.BET.		HG NR	
RITAD	Kj 4 110.76	HÄLLF. BER.	/	SKALA	1:1
KONSTR.	/	PROD. GRANSK	/	S-MÄRKN. BITN.NR	92.8-9058
GRANSK.	/		/	BENÄMNING	Insugn rör 16V
		S-MÄRKT	/		

92.8-9058

BLAD 1 AV 3

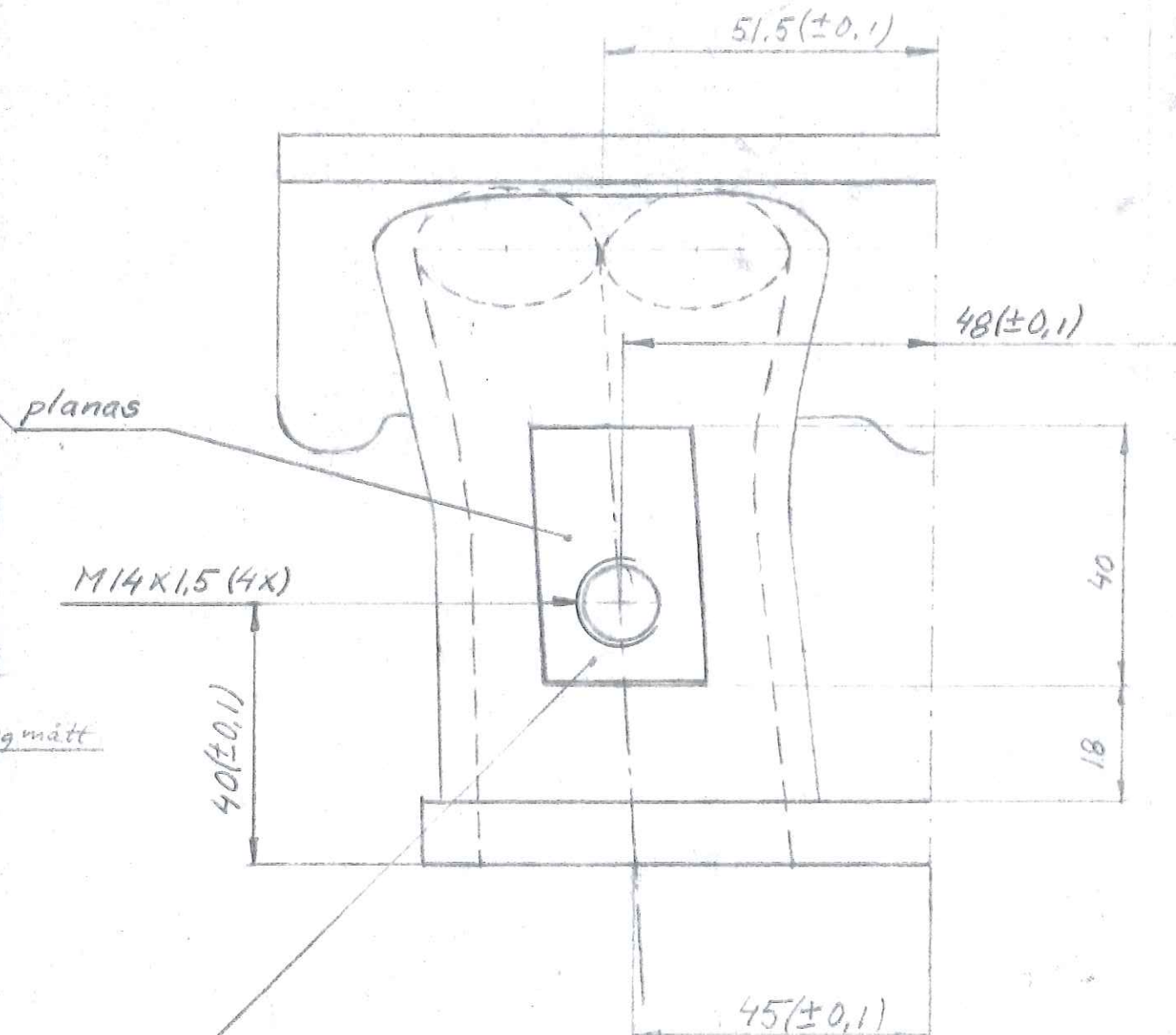
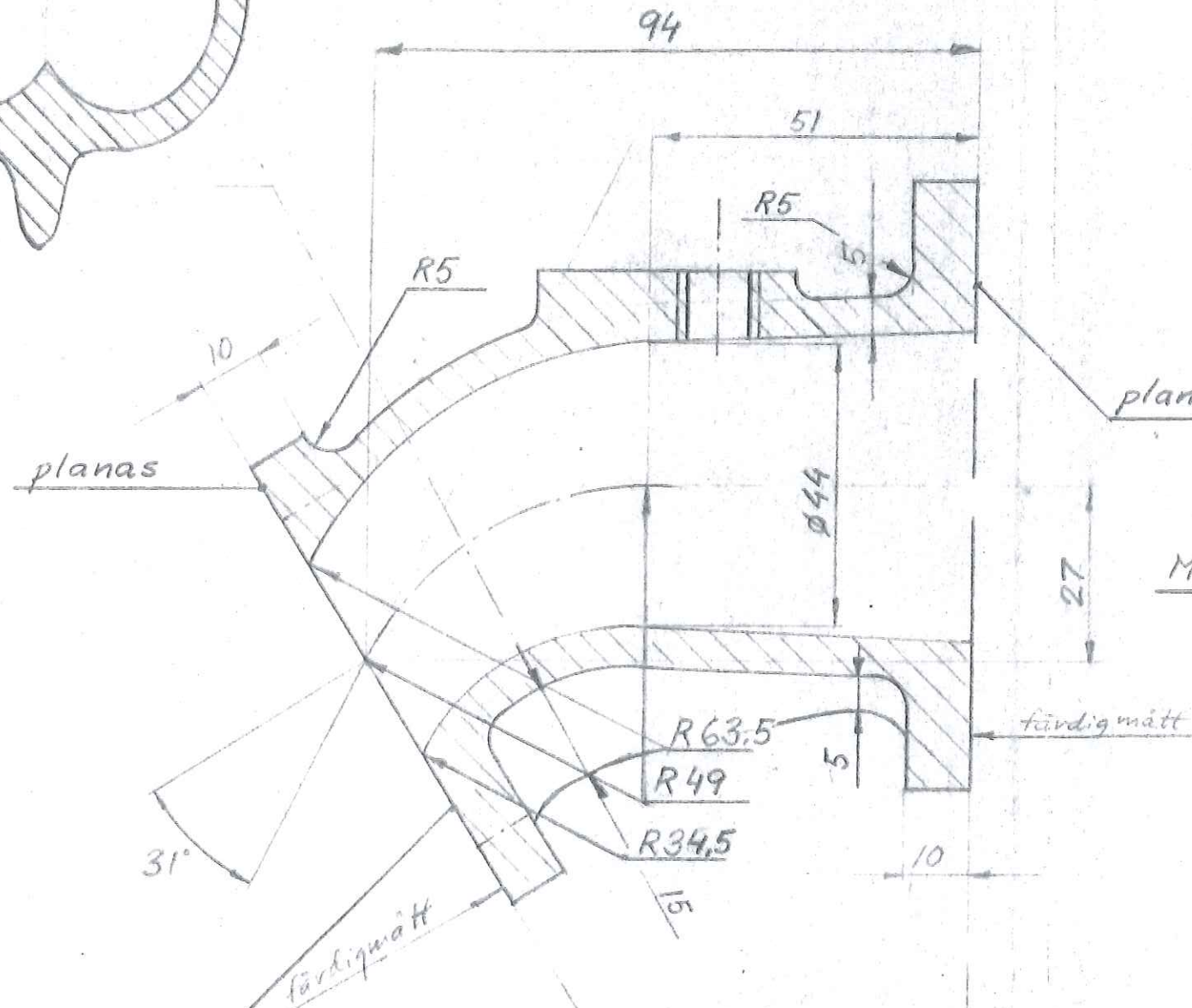
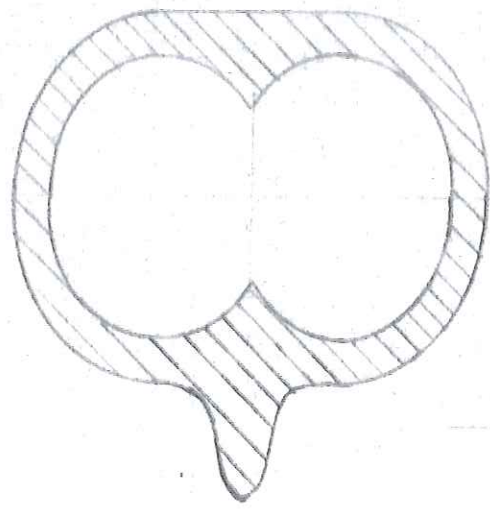
SAAB

DETTA DOKUMENT OCH ALLA BILAGOR UTLÄMNAR TILL FÖRBLIVA VÅR EGENDOM. DE FÅ ICKE OBEHÖRIGEN VÄRE SIG I URSPRUNGLIGT ELLER ÄNDRAT SKICK UTAN VÅRT MEDGIVANDE KOPIERAS ELLER MANGFALDIGAS, FÖREVISAS FÖR ELLER PÅ ANNAT SÄTT DELGIVAS ELLER UTLÄMNAS TILL ANNAN OCH EJ HELLER ANVÄNDAS FÖR TILLVERKNING SÄVIDA ICKE SKRIFTLIGT AVTAL HAROM FÖRELIGGER. ÖVERTRÄDELSE MÅRÅV BEIVRAS MED STÖD AV GÄLLANDE LAG.

SAAB AKTIEBOLAG



BET.	ÄO-NR	DAT.	SIGN.	BET.	ÄO-NR	DAT.	SIGN.	BET.	ÄO-NR	DAT.	SIGN.



Pålagd värta bredd 25, materialtjocklek min. 10, plan avansida

- 1 MRS. 1977

se ritning 3/3

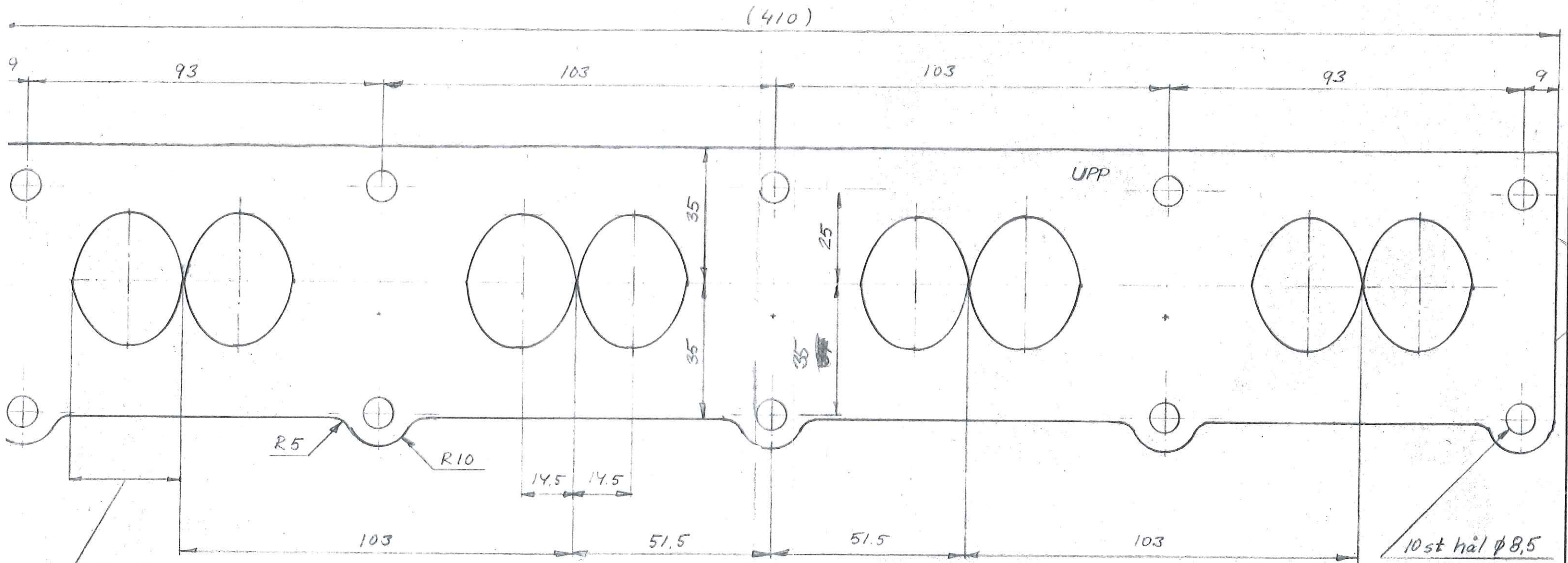
YTBEHANDLING		TOL. DÄR EJ ANNAT ANGIVITS			
YTJÄMNHET I R <sub>a</sub> µm ENLIGT SB 5570 (SMS 673, ISO R 468)		SAAB MATR.BET.	HG NR	ENHET NR	
RITAD	Laj 9.10.76	HALLF-BER.	1	SKALA	1:1
KONSTR.	1	PROD-GRANSK	1	S-MÄRKN. RITN.NR	92.8-9058
GRANSK.	28.12.77		1	BENÄMNING	Insugn rör 16V
	1	S-MÄRKT	1		

DETTA DOKUMENT OCH ALLA BILAGOR UTLÄMNAD TILL FÖRBLIVA VAR EGENDOM. DE FÅ ICKE OBEHÖRIGEN VÄRE SIG I URSPRUNGLIGT ELLER ÄNDRAT SKICK UTAN VART MEDGIVANDE KOPIERAS ELLER MÅNGFALDIGAS, FÖREVISAS FÖR ELLER PÅ ANNAT SÄTT DELGIVAS ELLER UTLÄMNAS TILL ANNAN OCH EJ HELLER ANVÄNDAS FÖR TILLVERKNING SÄVIDA ICKE SKRIFTLIGT AVTAL HÄROM FÖRELIGGER. ÖVERTRÄDELSE HÄRAV BEIVRAS MED STÖD AV GÄLLANDE LAG.

SAAB AKTIEBOLAG



BET.	ÄO-NR	DAT.	SIGN.	BET.	ÄO-NR	DAT.	SIGN.	BET.	ÄO-NR	DAT.	SIGN.



8st  $\phi 29$  vinklade  $31^\circ$   
 dvs. lillaxel 29 och stor-  
 axel 33.8 elliptiskt

S-MÄRKN. RITN.NR 92.8-9056	YTBEHANDLING		TOL. DÄR EJ ANNAT ANGVITS				
	YTJÄMNHET I $R_a$ $\mu m$ ENLIGT SB 5570 (SMS 673, ISO R 468)		SAAB MATR.BET.	HG NR	ENHET NR		
	RITAD	Lag 6.9-76	HÄLLF-BER.	/	SKALA 1:1	BLAD / AV /	
	KONSTR.	/	PROD-GRANSK.	/	S-MÄRKN. RITN.NR	92.8-9056	
	GRANSK.	/		/	BENÄMNING		
		/	S-MÄRKT	/	Fläns ins.rör 16V		
<p>DETTA DOKUMENT OCH ALLA BILAGOR UTLÄMNARDE TILL FORBLIVA VÅR EGENDOM. DE FÅ ICKE OBEHÖRIGEN VÄRE SIG I URSPRUNGLIGT ELLER ÄNDRAT SKICK UTAN VÅRT MEDGIVANDE KOPIERAS ELLER MÅNGFALDIGAS, FÖREVISAS FÖR ELLER PÅ ANNAT SÄTT DELGIVAS ELLER UTLÄMNAS TILL ANNAN OCH EJ HELLER ANVÄNDAS FÖR TILLVERKNING SÅVDA ICKE SKRIFTLIGT AVTAL HÄROM FÖRELIGGER ÖVERTRÄDELSE HÄRAV BEIVRAS MED STÖD AV GÄLLANDE LAG.</p> <p style="text-align: right;">SAAB AKTIEBOLAG</p>							





